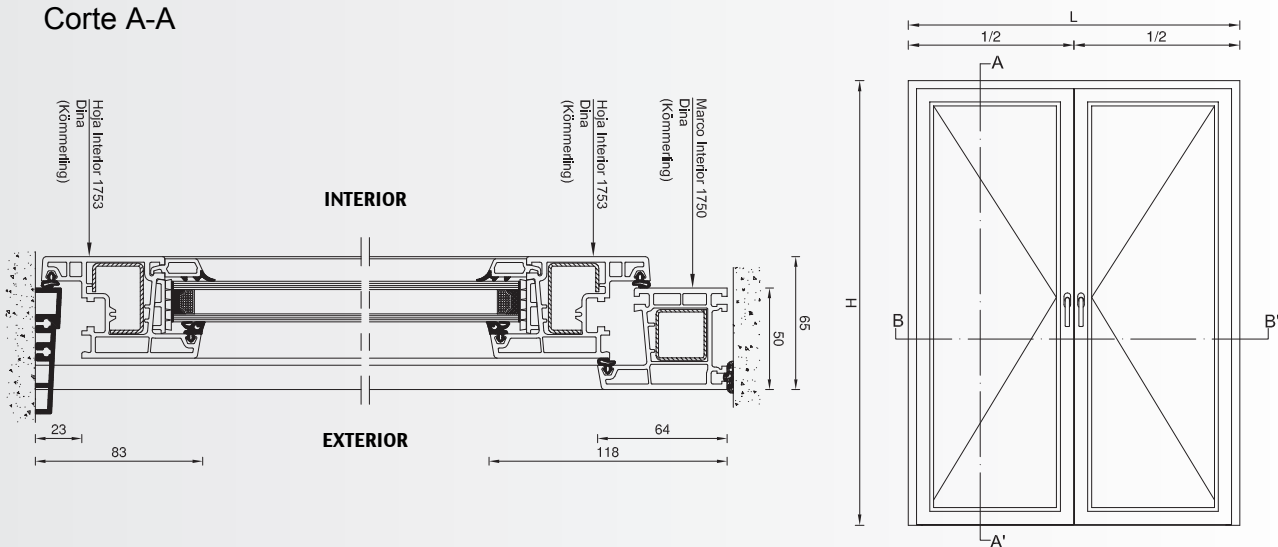
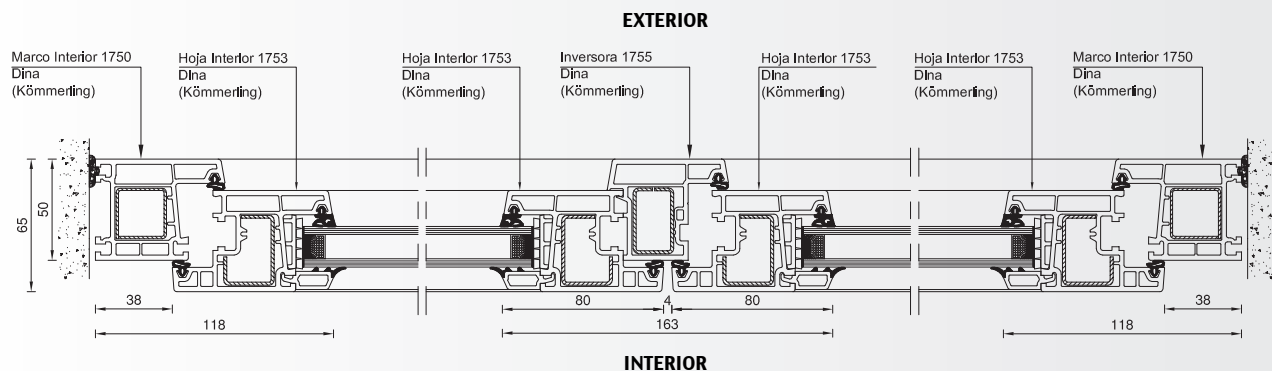


PUERTA 2 HOJAS INTERIOR "DINA"

Corte A-A



Corte B-B



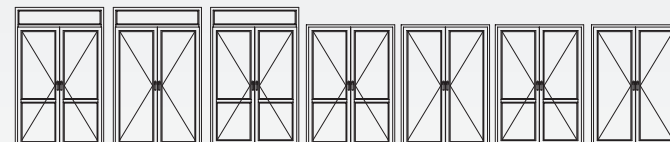
Características

- Perfiles de menor profundidad de marco (50mm), más estrechos y de bordes levemente redondeados para puertas de menor dimensión.
- Perfiles y herrajes de tecnología Europea.
- Opción de puerta acristalada o combinación placa machiembreada de PVC con cristal.
- Sistema de herraje con múltiples puntos de cierre.
- Refuerzo perimetral de acero zincado en marco, hoja y perfiles auxiliares.
- Dos juntas de cierre entre hoja y marco (doble contacto).

Ventajas

- Máxima durabilidad y mínimo mantenimiento.
- Inalterable a la luz, a la intemperie y a la humedad.
- Posibilidad de integrar paillaje si el diseño lo requiere.
- Junquillos interiores, que hacen a la ventana más segura y facilita al mismo tiempo, el desmontaje del cristal o termopanel en el caso que se requiera.
- Mayor estanqueidad y aislación acústica otorgada por dos juntas de cierre entre hoja y marco.

Soluciones disponibles



Especificaciones

Dimensiones recomendadas (Medida de hoja)	La superficie no debe ser superior a 1,68 m ²	800 mm (ancho máximo) 2100 mm (alto máximo)
Galce (Espesor de cristales)	4 mm (mínimo)	
Galce (Espesor de cristales)	24 mm (máximo)	
Colores		

A.- Marco PVC

F. Vidrio