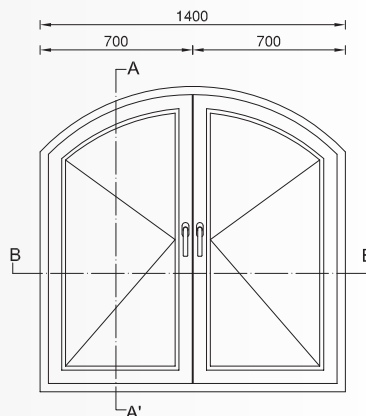
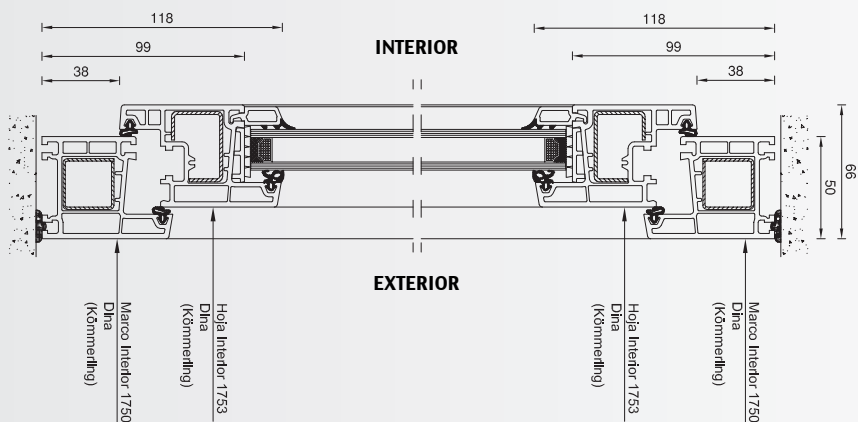
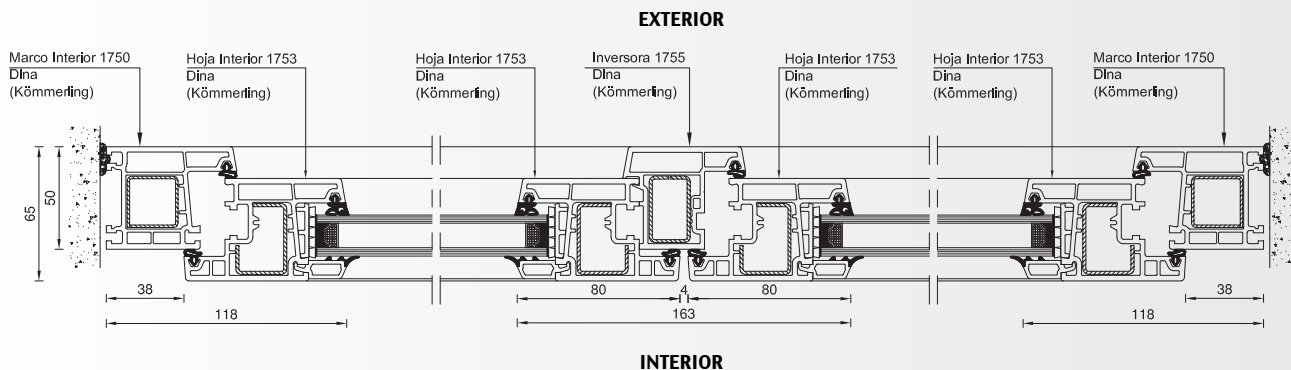


# VENTANA MEDIO PUNTO "DINA"

Corte A-A



Corte B-B



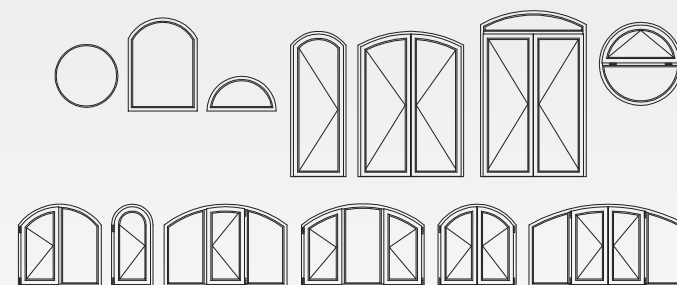
## Características

- Forma curva en el extremo superior, inferior o ambas.
- Perfiles y herrajes de tecnología Europea.
- Dos opciones de apertura: abatible interior o exterior.
- Sistema de herraje con múltiples puntos de cierre.
- Refuerzo perimetral de acero zincado en marco, hoja y perfiles auxiliares.
- Dos juntas de cierre entre hoja y marco (doble contacto).

## Ventajas

- Máxima durabilidad y mínimo mantenimiento.
- Inalterable a la luz, a la intemperie y a la humedad.
- Posibilidad de integrar palillaje si el diseño lo requiere.
- Junquillos interiores, que hacen a la ventana más segura y facilita al mismo tiempo, el desmontaje del cristal o termopanel en el caso que se requiera.
- Mayor estanqueidad y aislación acústica otorgada por dos juntas de cierre entre hoja y marco.

## Soluciones disponibles



## Especificaciones

Dimensiones recomendadas (Medida de hoja) (4)	Consultar diseño de ventana
Galce (Espesor de cristales)	4 mm (mínimo)
Galce (Espesor de cristales)	24 mm (máximo)
Colores	 BLANCO EMBERO SAPELLI NOGAL

4.- Radio de curva no inferior a 400 mm. Tanto como para apertura interior o exterior.